



INDUIMOUSE



TECHNISCHE DATEN

Tastenzahl:	3
Schalttechnologie:	Kurzhubtasten
Schaltkraft:	1,5 N
Schaltweg:	0,3 mm
Schaltzyklen:	ca. 3 Mio. Betätigungen
Schutzgrad (max):	IP68
Wirkprinzip:	Laser
Auflösung:	1000 dpi

Gehäusemat.:	Silikonkautschuk
Bodenplattenmat.:	Kunststoff o. Aluminium
Gehäusefarbe:	Weiß

Schnittstellen:	USB
-----------------	-----

Betriebstemperatur:	-25 °C bis +70 °C
Lagertemperatur:	-25 °C bis +80 °C

EIGENSCHAFTEN

Scrollfunktion:	über Tastendruck
Gewicht:	160 g (plastic), 210 g (aluminium)
Kabellänge:	ca. 2 m

ABMESSUNGEN

Länge:	116,0 mm
Breite:	62,0 mm
Höhe:	38,6 mm

SPECIFICATION

Number of keys:	3
Keyswitch technology:	short travel keys
Operating force:	1.5 N
Switch travel:	0.3 mm
Switching cycles:	approx. 3 mill. operations
Protection level (max):	IP68
Operating principle:	laser
Resolution:	1000 dpi

Material (surface):	silicone
Material (bottom panel):	plastic or aluminium
Housing colour:	white

Interface:	USB
------------	-----

Operating temperature:	-25 °C to +70 °C
Storage temperature:	-25 °C to +80 °C

PROPERTIES

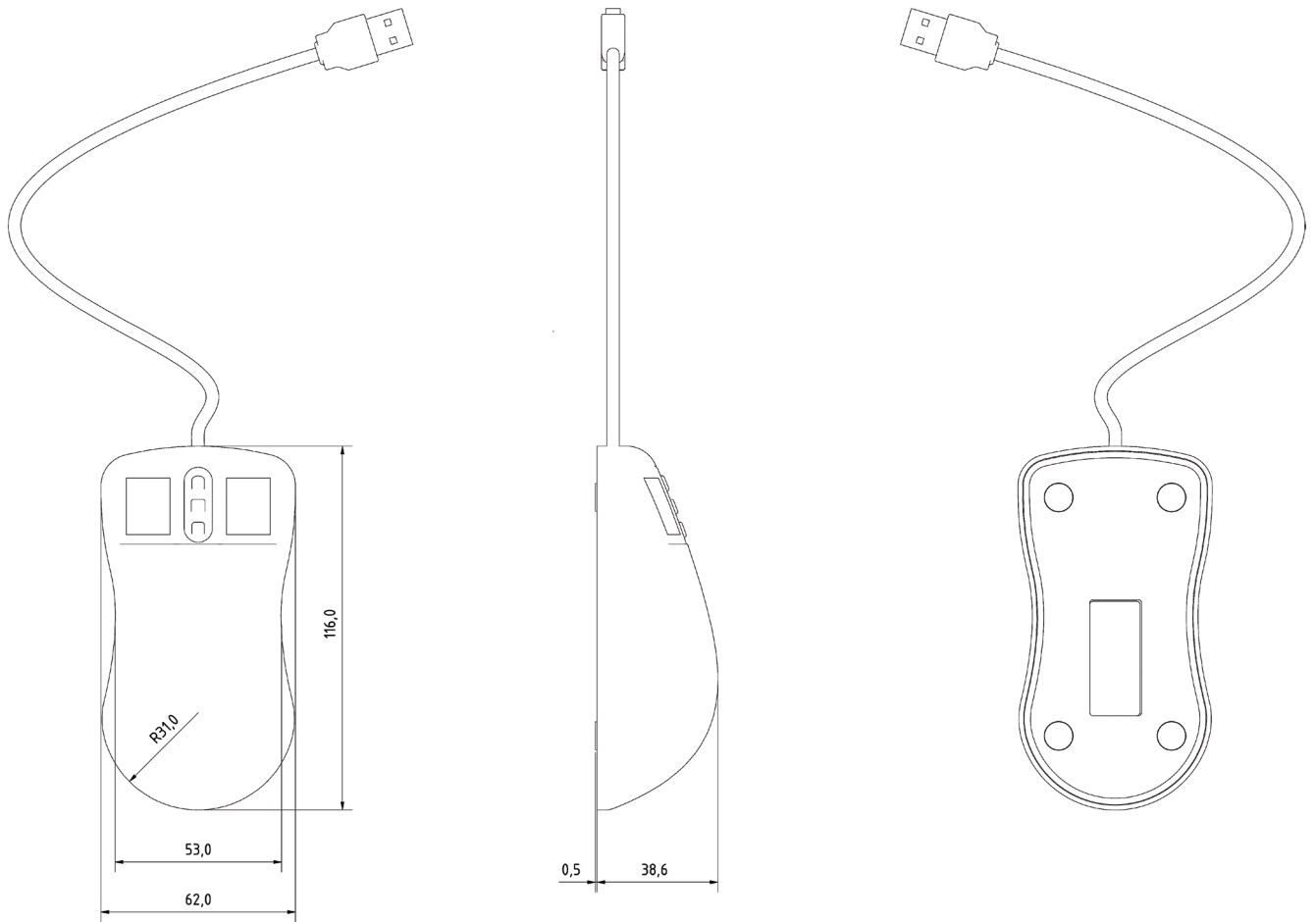
Scrollfunktion:	per keystroke
Weight:	160 g (plastic), 210 g (aluminium)
Cable length:	approx. 2 m

DIMENSIONS

Length:	116.0 mm
Width:	62.0 mm
Height:	38.6 mm

Kat.Nr. / Cat.No.	Produktbezeichnung / Product description	Bodenplattenmaterial / Base plate material
KH18218	TKH-MOUSE-SCROLL-IP68-GREY-LASER-USB	Kunststoff/Plastic
KH19216	TKH-MOUSE-SCROLL-IP68-BLACK-LASER-USB	Kunststoff/Plastic
KH19226	TKH-MOUSE-IND-SCROLL-IP68-GREY-LASER-USB	Aluminium
KH19224	TKH-MOUSE-IND-SCROLL-IP68-BLACK-LASER-USB	Aluminium

Andere Layouts, Konfigurationen und Schnittstellen auf Anfrage. / Other language versions / interfaces / configurations available on request.



Funktionsbeschreibung mit Microsoft-Standardtreibern / functional description with standard windows drivers

