

Плата дискретного ввода-вывода

IC541DIO

Инструкция по эксплуатации

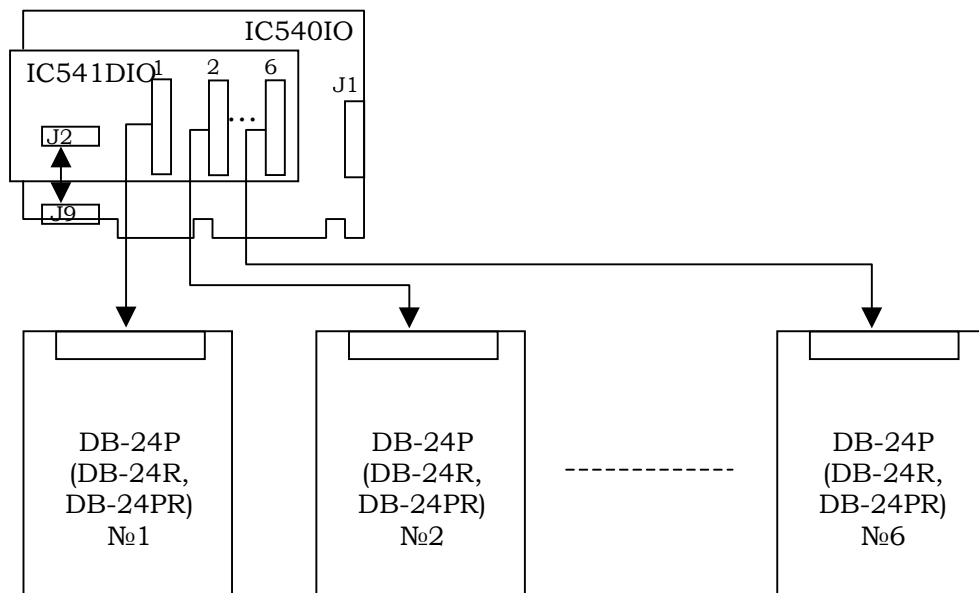
Содержание

1. Введение	4
2. Технические характеристики IC541DIO.....	5
3. Технические характеристики DB-24R.....	5
4. Технические характеристики DB-24PR.....	5
5. Технические характеристики DB-24P.....	6
6. Комплект поставки	6
7. Описание работы	6
7.1. Основные положения	6
7.2. Временные диаграммы	7
8. Установка “ввод/вывод” и адресов для плат расширения	8
9. Краткое техническое описание	9
10. Описание разъемов	10

1. Введение

Плата дискретного ввода/вывода IC541DIO с адаптером IC540IO и с платами расширения DB-24P, DB-24R, DB-24PR применяется как составляющая подсистемы дискретного ввода/вывода для IBM-совместимого компьютера или контроллера. Изделие разработано специально для использования в промышленных условиях.

Структурная схема подсистемы дискретного ввода/вывода приведена на рисунке:



Адаптер аналогового и цифрового ввода/вывода IC540IO вставляется в слот ISA IBM-совместимого компьютера или контроллера. Плата дискретного ввода/вывода IC541DIO может крепиться к адаптеру IC540IO в виде платы “помощника” на “столбиках” или вынесена из компьютера. Остальные платы снабжены клемниками для соединения с объектом и размещаются вне компьютера.

Общее количество плат дискретного ввода и плат дискретного вывода может быть не более 6.

Особенности:

Дискретный ввод:

- Максимальное количество оптоизолированных цифровых входов - 144 (при подключении 6 плат DB-24P);
- Гальванической развязки 1000В (опторазвязка на плате DB-24P).

Дискретный вывод:

- Максимальное количество релейных выходов - 144 типа С при подключении 6 плат DB-24R или - 48 типа С и 96 типа А при подключении 6 плат DB-24PR;

2. Технические характеристики IC541DIO

- Связь с адаптером IC540IO** – последовательный интерфейс:
 - Тип сигналов – ТТЛ;
 - Служебные выходы – строб записи и синхросигнал;
- Параллельный ввод-вывод:**
 - Количество разъемов для подключения плат DB-24R, DB24PR, DB-24P – 6;
 - Все входы-выходы – ТТЛ:
 - Напряжение высокого уровня – 2,0(Min)/5,0(Max);
 - Напряжение низкого уровня – минус 0,5(Min)/0,8(Max);
 - Входной ток нагрузки - минус 0,45мА(Min)/70мкА(Max);
 - Выходной ток приемника – 64мА(Max);
 - Выходной ток источника – минус 15мА.
- Электропитание** – 5В(120мА) от компьютера через адаптер IC540IO.

3. Технические характеристики DB-24R

- Количество релейных выходов – 24 типа С;
- Входной сигнал – ТТЛ (высокий уровень – реле включено);
- Номинальная нагрузка – 0,5А /120VAC или 1А/24VDC;
- Максимальная коммутируемая мощность – 60VA, 24W;
- Максимальное коммутируемое напряжение – 120VAC, 60VDC;
- Максимальный коммутируемый ток – 1А;
- Число срабатываний реле – не менее 20 миллионов;
- Время включения – 6мС;
- Время выключение – 3мС;
- Размеры платы – 205x114мм;
- Электропитание – 5В(0,2А), 12В(0,53А) от компьютера через адаптер IC540IO и плату IC541DIO.

4. Технические характеристики DB-24PR

- Количество релейных выходов – 8 типа С и 16 типа А;
- Реле типа А:
 - Номинальная нагрузка – 5А 250VAC или 30VDC;
 - Максимальная коммутируемая мощность – 90W;
 - Максимальное коммутируемое напряжение – 270VAC, 150VDC;
 - Максимальный коммутируемый ток – 5А;
 - Число срабатываний реле – не менее 20 миллионов;
 - Время включения – 10мС;
 - Время выключение – 5мС;
- Реле типа С (SPDT):
 - Номинальная нагрузка – 5А 250VAC;
 - Максимальная коммутируемая мощность – 1250VA(NO), 750VA(NC);
 - Максимальное коммутируемое напряжение – 250VAC, 150VDC;
 - Максимальный коммутируемый ток – 5А;
 - Число срабатываний реле – не менее 10 миллионов;
 - Время включения – 10мС;
 - Время выключение – 5мС;
- Ток потребления от внешнего источника:
 - Все реле включены – 0,5А;
 - Все реле отключены – 2,5мкА;
 - Одно реле включено – 22мА;
- Размеры платы – 220x133мм;

5. Технические характеристики DB-24P

- Количество оптоизолированных входов – 24;
- Управление – сигналы ТТЛ;
- Максимальное входное напряжение – 24VDC или 24VAC;
- Уровни входных напряжений:

Уровень	Min	Max
Напряжение низкого уровня	0	±1В
Напряжение высокого уровня DC 1kHz AC	±3,8В 4В	±24В 24В

- Входное сопротивление – 1,2кОм;
- Входной ток :
 - 5В вход – 4мА на канал;
 - 24В вход – 20мА на канал;
- Размеры платы – 220x130мм;
- Электропитание – 5В(0,29А) от компьютера через адаптер IC540IO и плату IC541DIO.

6. Комплект поставки

В комплект поставки входят:

- плата IC541DIO – 1шт.*;
- инструкция по эксплуатации IC541DIO - 1 шт.;
- паспорт и гарантийные обязательства IC541DIO - 1 шт.;
- плата DB-24R(DB-24PR) – 1...6шт.*;
- плата DB-24P – 1...6шт.*;

Примечание:* - по желанию клиента.

4. Описание работы

6.1. Основные положения.

Плата получает данные (параметры) от адаптера IC540IO в виде последовательного 16 разрядного кода:

Бит	15	14	13	12	11	10	9	8
Наименование	CH7	CH2	CH1	CH0	CH3	CH6	CH5	CH4
Дискретный ввод/вывод	Лог. "1"	Лог. "0"	Данные для программирования		Номер платы дискретного ввода/вывода			

Бит	7	6	5	4	3	2	1	0
Наименование	R4	R3	R2	R1	R0	C2	C1	C0
Дискретный ввод/вывод	Дискретные параметры последовательного вывода							

Бит CH7, который определяет режим работы, в данном случае равен 1 – режим “установка/дискретный ввод-вывод/загрузка”.

Бит CH2, который определяет режим: установка или загрузка, равен 0 – дискретный ввод/вывод.

К плата расширения дискретного ввода-вывода IC541DIO можно подключить 6 плат дискретного ввода DB-24R (DB-24PR) или 6 плат дискретного вывода DB-24P

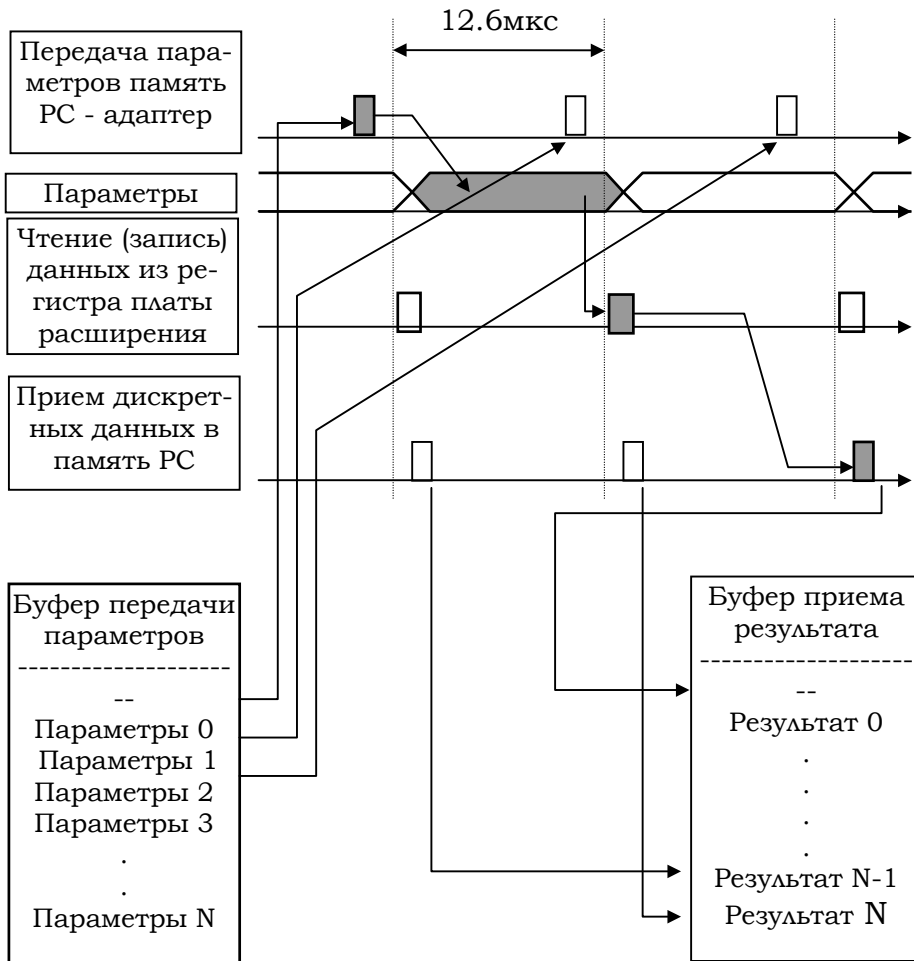
или любое сочетание этих плат, которые могут занимать в множестве номеров плат расширения номера (адреса) с 8 по 15(F) и выставляются переключателями на плате IC541DIO. Если биты CN3...CN6 указывают на плату дискретного вывода, то младшие 8 бит последовательного кода будут записаны в регистр платы дискретного вывода по стробу записи. Если выбрана плата расширения дискретного ввода, то по стробу записи в регистр платы записываются дискретные данные и в следующем периоде передаются в виде 16 битного кода (результат) в память компьютера.

При дискретном вводе/выводе биты CN0, CN1 применяются для выбора регистра платы расширения:

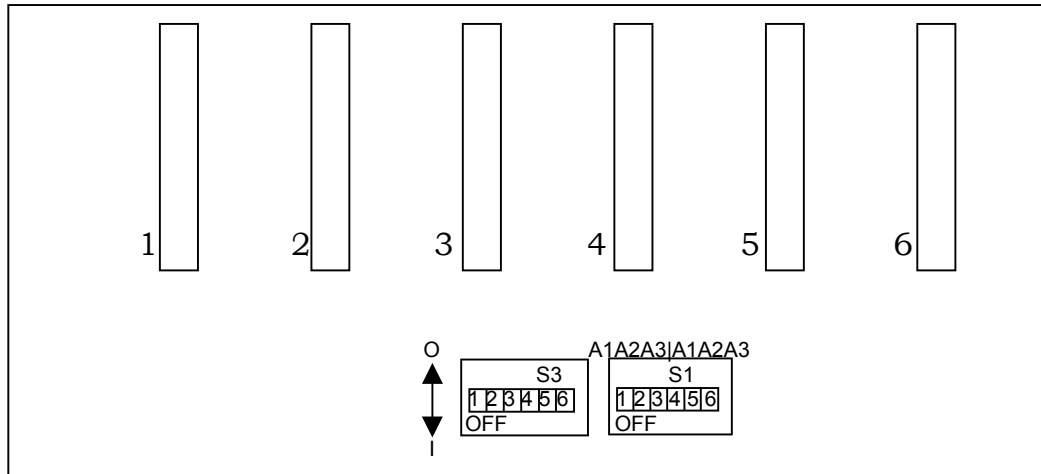
Режим	CN0	CN1	Действие
Дискретный вывод	0	0	Запись 8 бит в регистр порта А платы DB-24R (DB-24PR)
	1	0	Запись 8 бит в регистр порта В платы DB-24R (DB-24PR)
	0	1	Запись 8 бит в регистр порта С платы DB-24R (DB-24PR)
Дискретный ввод	0	0	Чтение 8 бит из порта А платы DB-24P
	1	0	Чтение 8 бит из порта В платы DB-24P
	0	1	Чтение 8 бит из порта С платы DB-24P

Результат ввода дискретных данных имеет размер 16 бит (8 старших бит не используются) и занимает в памяти компьютера 2 байта. Слова результата выровнены так, что младший байт всегда находится по четному адресу.

7.2. Временные диаграммы



8. Установка “ввод/вывод” и адресов для плат расширения



Переключателем S3 устанавливается какая плата подключается к данному разъему: дискретного ввода (I – переключатель в положении OFF) или вывода (O - переключатель в положении ON).

Переключателем S1 устанавливаются номера плат расширения (адреса) в соответствии с таблицей:

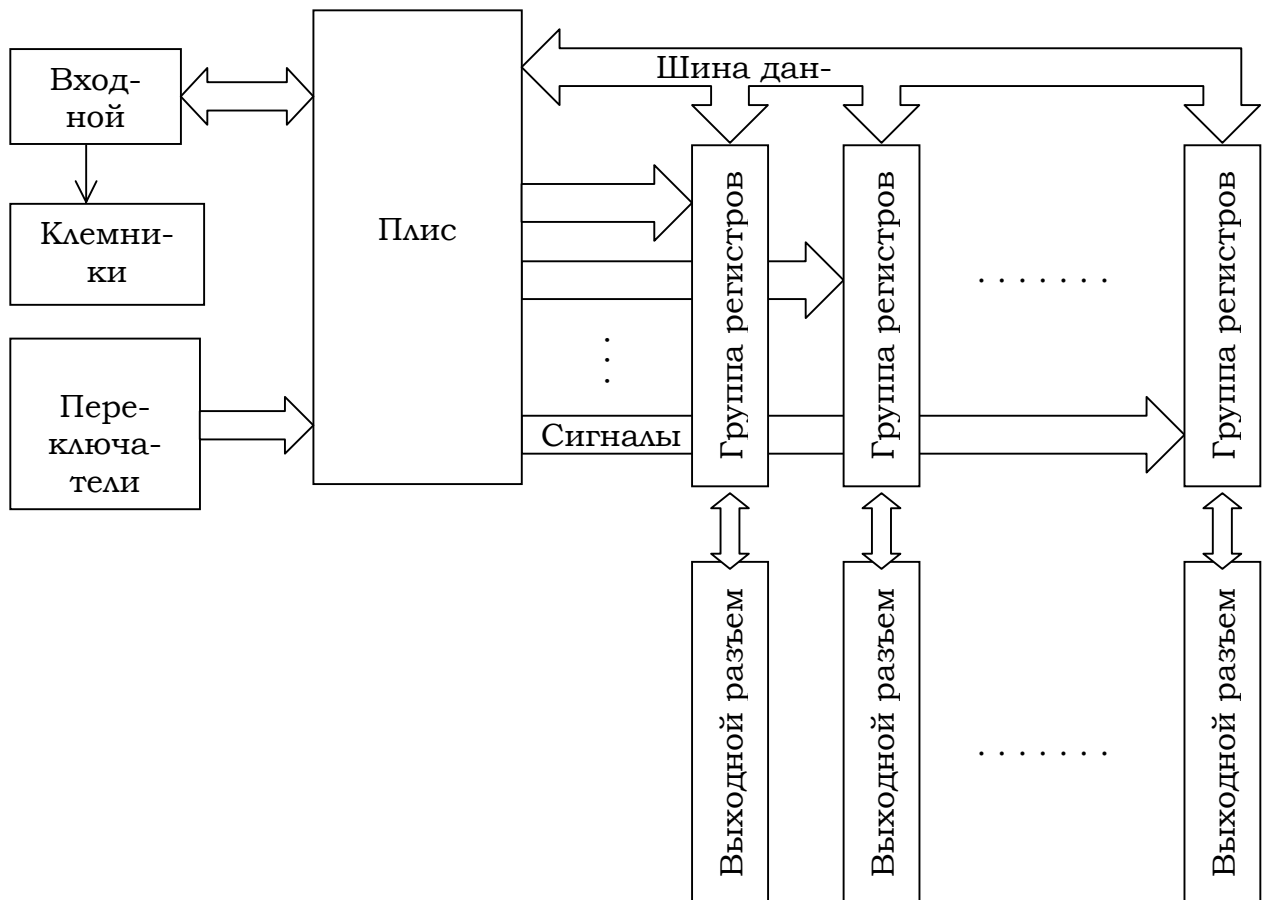
№ разъема	1	2	3	Адрес	№ разъема	4	5	6	Адрес
1	ON	ON	ON	8	4	ON	ON	ON	8
2				9	5				9
3				10(A)	6				10(A)
1	ON	ON	OFF	9	4	ON	ON	OFF	9
2				10(A)	5				10(A)
3				11(B)	6				11(B)
1	ON	OFF	ON	10(A)	4	ON	OFF	ON	10(A)
2				11(B)	5				11(B)
3				12(C)	6				12(C)
1	ON	OFF	OFF	11(B)	4	ON	OFF	OFF	11(B)
2				12(C)	5				12(C)
3				13(D)	6				13(D)
1	OFF	ON	ON	12(C)	4	OFF	ON	ON	12(C)
2				13(D)	5				13(D)
3				14(E)	6				14(E)
1	OFF	ON	OFF	13(D)	4	OFF	ON	OFF	13(D)
2				14(E)	5				14(E)
3				15(F)	6				15(F)
1	OFF	OFF	ON	14(E)	4	OFF	OFF	ON	14(E)
2				15(F)	5				15(F)
3				-	6				-
1	OFF	OFF	OFF	15(F)	4	OFF	OFF	OFF	15(F)
2				-	5				-
3				-	6				-

Переключателями (1 – 3) устанавливаются адреса для плат, подключенных к разъемам (1 – 3), переключателями (4 – 5) – к разъемам (4 – 6). Если подключаются платы расширения одного типа (например, платы дискретного вывода), адреса не должны совпадать. Для плат разного типа адреса могут совпадать, при этом в одном такте младшие 8 бит последовательного кода будут записаны в регистр платы дискретного вывода по стробу записи, а в регистр платы дискретного ввода записываются дискретные данные и в следующем периоде передаются в виде 16 битного кода (результат) в память компьютера.

При выборе адресов также следует иметь в виду следующее: К адаптеру аналогового и дискретного ввода/вывода IC540IO подключаются аналоговые мультиплексоры, которые автоматически конфигурируются т.е. занимают номера (адреса) в пространстве номеров плат расширения с 0 по N, где N – количество мультиплексоров. Адрес платы дискретного вывода не может совпадать с адресом мультиплексора. Адрес платы дискретного ввода может совпадать с адресом мультиплексора, при этом в одном такте выполняется установка режимов источников тока для мультиплексора и в регистр платы дискретного ввода по стробу записи записываются дискретные данные и в следующем периоде передаются в виде 16 битного кода (результат) в память компьютера

9. Краткое техническое описание

Структурная схема адаптера приведена на рисунке:



Плата дискретного ввода/вывода получает данные в последовательном коде и сигналы управления от адаптера IC540IO и передает результат ввода дискретных данных через входной разъем.

Плис имеет набор регистров для преобразования параметров из последовательного кода в параллельный и дешифратор номера внешней платы расширения, а также формируются сигналы управления регистрами.

Переключателями устанавливается какая плата подключается к данному разъему: дискретного ввода или вывода и номера плат расширения (адреса).

В регистры записываются дискретные данные при выводе или подключают внешние дискретные данные к внутренней шине данных при вводе.

На клемники 12В подается питание 12В от шины компьютера, которое может быть использовано как внешнее питание для плат DB-24PR и DB-24R.

10. Описание разъемов

□ **Входной разъем** - IDC-10:

Номер контакта	Название цепи	Назначение
1	+5V	Напряжение питания +5В
2	GND	Общий
3	-R/C	Строб записи
4	DDIN	Входной последовательный сигнал
5	DDOUT	Выходной последовательный сигнал
6	+12V	Напряжение питания +12В
8	+12V	Напряжение питания +12В
9	CLK	Синхросигнал
10	GND	Общий

□ **Выходной разъем** - IDC-50:

Назначение	Название цепи	Номер контакта		Название цепи	Назначение
+5В	VCC	49	50	GND	Общий
Порт А, бит 0	PA0	47	48		
Порт А, бит 1	PA1	45	46		
Порт А, бит 2	PA2	43	44		
Порт А, бит 3	PA3	41	42		
Порт А, бит 4	PA4	39	40		
Порт А, бит 5	PA5	37	38		
Порт А, бит 6	PA6	35	36		
Порт А, бит 7	PA7	33	34		
Порт В, бит 0	PB0	31	32		
Порт В, бит 1	PB1	29	30		
Порт В, бит 2	PB2	27	28		
Порт В, бит 3	PB3	25	26		
Порт В, бит 4	PB4	23	24		
Порт В, бит 5	PB5	21	22		
Порт В, бит 6	PB6	19	20		
Порт В, бит 7	PB7	17	18		
Порт С, бит 0	PC0	15	16		
Порт С, бит 1	PC1	13	14		
Порт С, бит 2	PC2	11	12		
Порт С, бит 3	PC3	9	10		
Порт С, бит 4	PC4	7	8		
Порт С, бит 5	PC5	5	6		
Порт С, бит 6	PC6	3	4		
Порт С, бит 7	PC7	1	2		